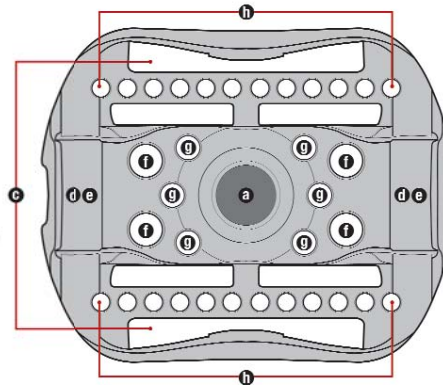


LABORHITS

Vortexer LLG-uniTEXER

NEW!



6 verschiedene Röhren Größen
inkl. Standard Mikrotiterplatte

Universalaufsatz Aufnahmekapazitäten

a	Zentralaufsatz Mikrotiterplatte x 1 (mit Gummibändern zu fixieren)
c	50 ml konische Röhren x 2 (horizontal platziert)
d	15 ml konische Röhren x 2 (horizontal platziert)
e	5 ml Röhren x 2 (horizontal platziert im selben Aufnahmeplatz wie die 15 ml Röhren)
f	1,5/2,0 ml Röhren x 4 (vertikal platziert)
g	0,5 ml Mikrolitergefäße x 6 (vertikal platziert)
h	0,2 ml PCR Gefäße (strip tubes) x 24 (vertikal platziert)



Einzigartiger Vortexer mit Universalaufsatz

- Vortexer mit Universalaufsatz für eine Vielzahl von Röhren und Gefäßen: 1 x Mikrotiterplatte, 2 x 50 ml konische Röhren, 2 x 15 ml konische Röhren, 2 x 5 ml konische Röhren, 4 x 1,5/2,0 ml Röhren, 6 x 0,5 ml Röhren, 24 x 0,2 ml PCR-Röhren
- Aufsatz abnehmbar und leicht zu reinigen
- Variabler Drehschalter für eine genaue Geschwindigkeitseinstellung
- Erhöhte Stabilität durch schwingungsdämpfende Gerätefüße aus Elastomer gewährleisten einen ruhigen Betrieb
- Modernes Design
- Robustes Gehäuse aus ABS

Spezifikationen

Schüttelbewegung:	kreisend/vortexend
Schüttelhub:	3,7 mm
Drehzahlbereich:	1000, 2000, 3000 min ⁻¹
Abmessungen (BxTxH):	173 x 198 x 198 mm
Gewicht:	3,8 kg
Schutzklasse:	IP 20
Netzanschluss:	220 V, 50/60 Hz
Garantie:	3 Jahre

Typ	Menge pro VE	Bestell Nr.
uniTEXER	1	6.261 826